

EPT

Hydraulische Einständerpressen *Hydraulic C-Frame Presses*

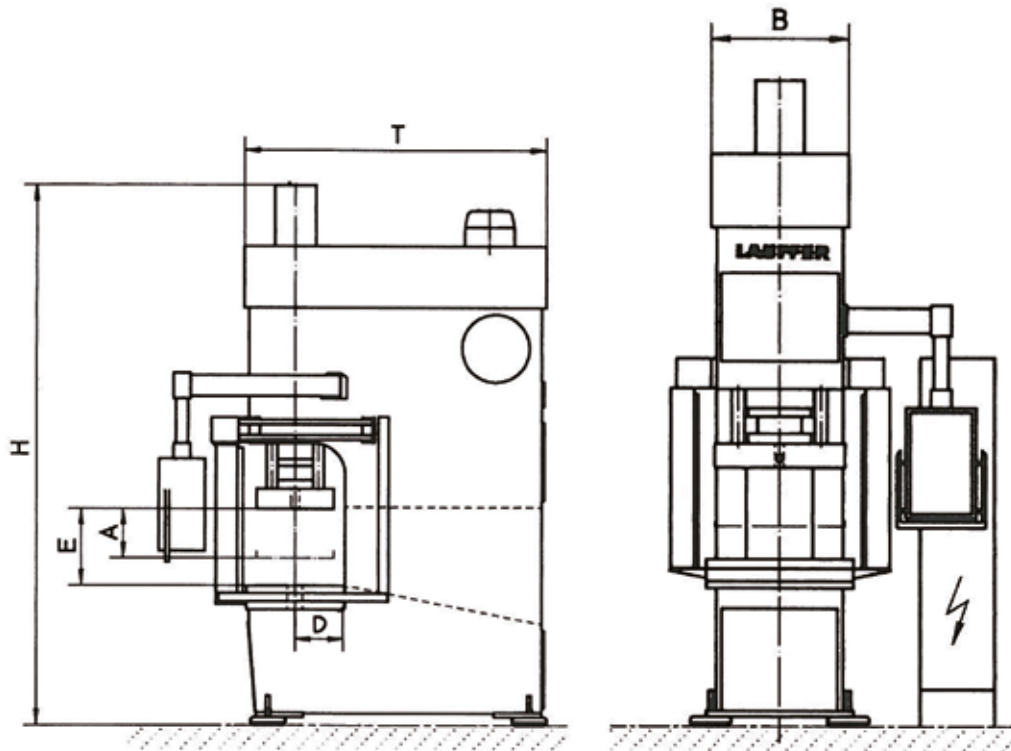


Forming your ideas

LAUFFER
PRESSEN

Technische Daten

Technical Data



Optional: Festanschläge, Schnittschlagdämpfung, Ziehkissen, etc. / Mechanical stops, shock damping device, draw cushion etc.

Schaltschrank separat aufgestellt / Switch cabinet is located separately

Konstruktionsänderungen vorbehalten / Design and dimensions subject to change

Typ Model		EPT	63	100	160	250
Presskraft <i>tonnage</i>	kN	630	1000	1600	2500	
Stößelhub (A) <i>ram stroke (A)</i>	mm	160	200	320	320	
Einbauhöhe (E) <i>daylight (E)</i>	mm	400	450	500	630	
Tischfläche <i>table area</i>	mm	630 x 500	710 x 560	800 x 630	1000 x 800	
Stößelfläche <i>ram area</i>	mm	560 x 400	560 x 450	680 x 560	800 x 630	
Tischhöhe über Flur <i>table height above floor</i>	mm	850	850	850	850	
Ständerdurchgang <i>Clearance between columns</i>						
Ausladung (D) <i>throat depth (D)</i>	mm	280	320	340	420	
Beinfreiheit nach oben <i>leg room height</i>	mm	600	600	500	400	
Geschwindigkeiten <i>Speeds</i>						
Antriebsleistung <i>motor size</i>	kW	11	15	30	37	
Eilgang ab <i>fast advance</i>	mm/s	330	340	340	330	
Eilgang auf <i>fast return</i>	mm/s	320	330	300	300	
Pressgeschwindigkeit <i>pressing speed</i>	mm/s	32	40	45	36	
Maße und Gewichte <i>Dimensions and weights</i>						
Breite (B) <i>width (B)</i>	mm	720	800	860	1060	
Höhe (H) <i>height (H)</i>	mm	3000	3500	3700	4000	
Tiefe (T) <i>depth (T)</i>	mm	1910	2040	2180	2580	
Gewicht (ca.) <i>weight (approx.)</i>	kg	5000	8200	13000	24000	

Bei den Angaben handelt es sich um Basisdaten, weitere Abmessungen auf Anfrage.
The above technical data is basic information, further dimensions upon request.